

Organic est un système d'aménagement et un outil de communication modulaire, convertible et adaptable pour aires ouvertes. Ses cinq modules de sièges et de tables peuvent être adaptés au gré des besoins afin d'offrir des espaces pour se rencontrer, réseauter, cogiter, relaxer et ainsi contribuer au succès d'une entreprise de manière totalement différente.

POSSIBILITÉS INFINIES

Organic



bouty

ERGONOMIQUE

DIRECTION

SALLES DE CONFÉRENCE

APPOINT

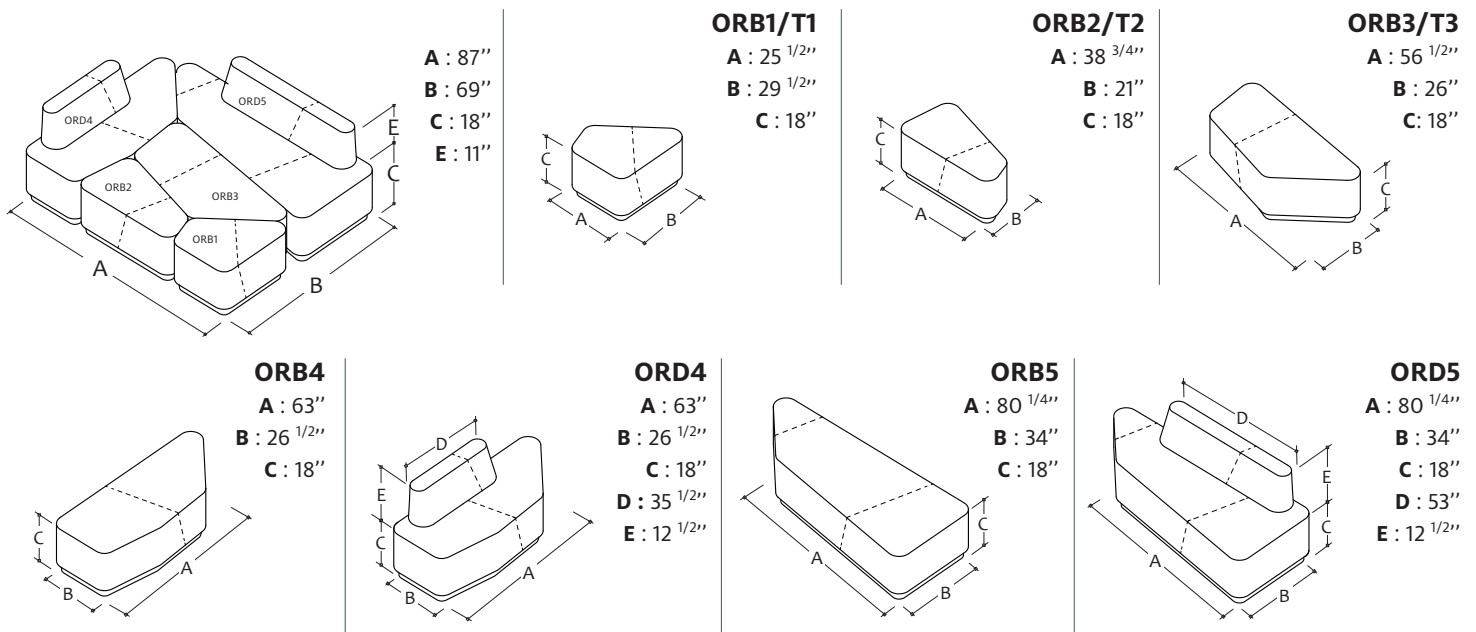
LABTEK

AIRES D'ATTENTE ET
DE RENCONTRE

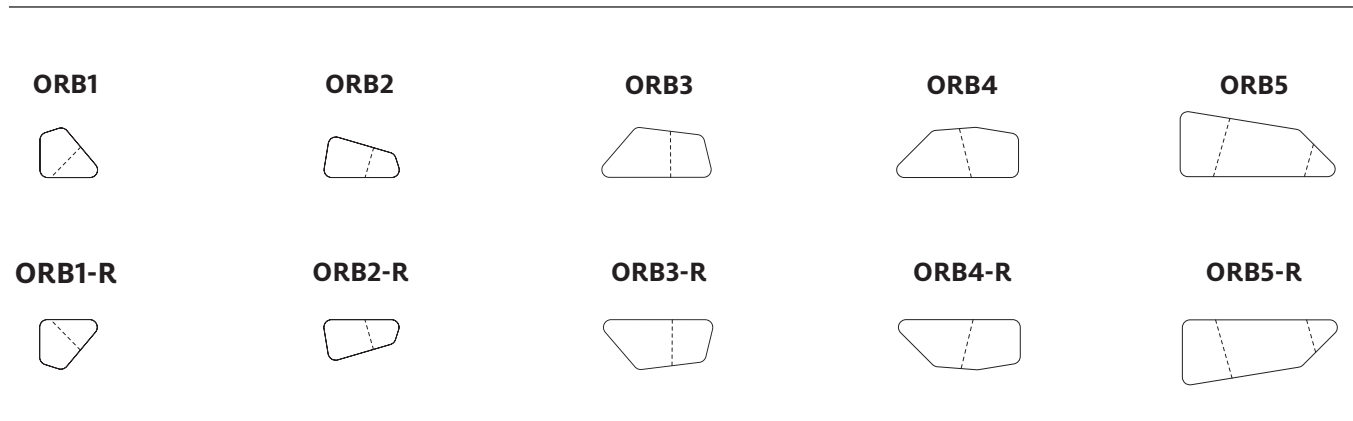
Organic

SPÉCIFICATIONS TECHNIQUES

- 10 modèles selon les configurations suivantes:
 - 2 banquettes avec dossier
 - 5 banquettes
 - 3 tables en panneau de particules de bois (5/8") recouvert de stratifié haute pression noir, gris argenté ou blanc et avec bande de chant en T agencée
- Vaste choix de couleurs et finis de tables, faites de particules de bois, de contreplaqué de merisier russe ou de résine phénolique
- Assise et dossier faits de contre-plaqué recouvert de mousse en feuilles de polyuréthane à haute résilience
- Piétement fait d'acier (2" x 3/16"), fini d'une peinture argent métallique
- Piétement réversible permettant de fabriquer une version symétrique de chaque modèle, créant ainsi une multitude de possibilités d'agencements additionnelles
- Patins de protection en plastique



Vues en plan des modules réguliers et symétriques



Confort au travail

10871, avenue Salk
Montréal-Nord (Québec) H1G 6M7
T 514.324.0916 • 800.982.6889
F 514.324.2335

bouty.com

