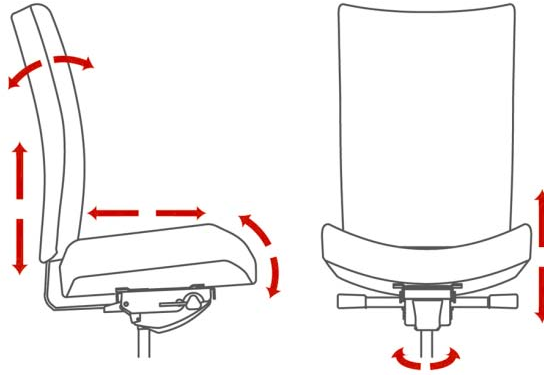
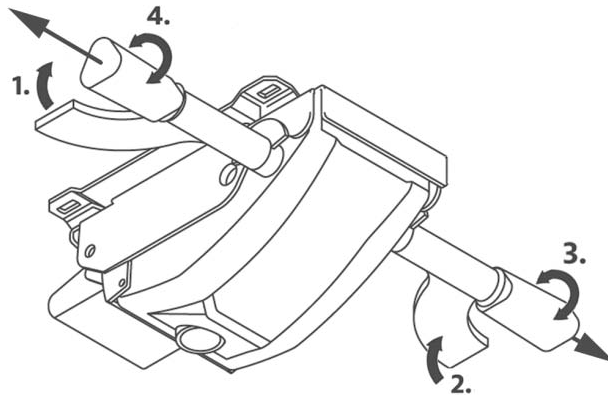


## Mode d'emploi du mécanisme SYJ



### 1- Réglage de la hauteur du siège

Pour abaisser le siège, demeurez assis et tirez la manette vers le haut jusqu'à ce que l'assise atteigne la hauteur désirée. Pour remonter le siège, tirez la manette tout en retirant votre poids du siège.

### 2- Réglage de la profondeur de l'assise

Soulevez la manette et faites glisser le siège vers l'avant ou l'arrière jusqu'à la position désirée puis relâchez la manette.

### 3- Verrouillage du basculement

Pour libérer le basculement, tirez la poignée vers l'extérieur du fauteuil, tournez-la dans le sens antihoraire et poussez le dossier à l'aide de votre dos. Pour verrouiller le basculement dans l'une des 4 positions, tournez la poignée dans le sens horaire. Une fois la position choisie, poussez la poignée vers l'intérieur du fauteuil.

### 4- Réglage de la résistance du basculement

Pour équilibrer la résistance au basculement du fauteuil (la « tension » du mécanisme) selon le poids et la répartition du poids de l'utilisateur, tirez et tournez la poignée dans le sens horaire pour augmenter la résistance et dans le sens antihoraire pour la diminuer. Une fois l'ajustement effectué, poussez la poignée vers l'intérieur du fauteuil.