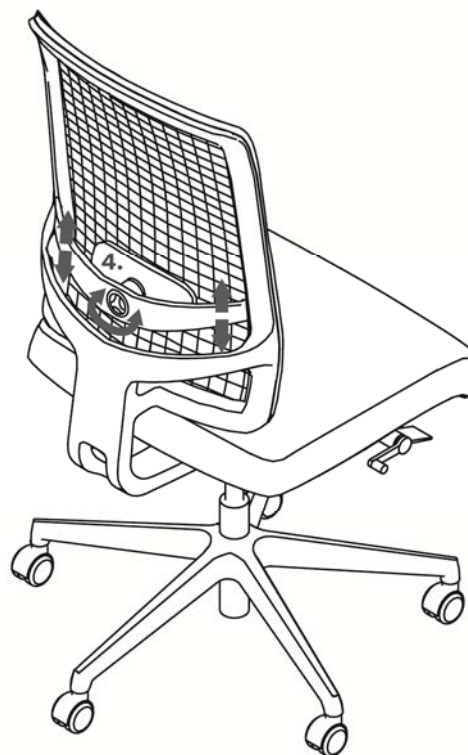
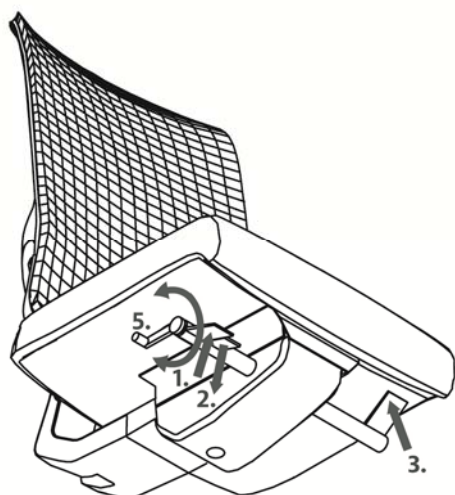


Mode d'emploi du mécanisme SDJ



1- Réglage de la hauteur du siège

Pour abaisser le siège, demeurez assis et tirez la manette vers le haut jusqu'à ce que l'assise atteigne la hauteur désirée. Pour remonter le siège, tirez la manette tout en retirant votre poids du siège.

2- Réglage de la profondeur de l'assise

Poussez la manette vers le bas et faites glisser le siège vers l'avant ou l'arrière jusqu'à la position désirée puis relâchez la manette.

3- Verrouillage du basculement

Pour libérer le basculement, tirez la manette vers le haut et poussez le dossier à l'aide de votre dos. Pour verrouiller le basculement dans l'une des 5 positions, poussez la manette vers le bas.

4- Réglage de l'appui-lombaire (optionnel)

Un réglage adéquat de l'appui-lombaire permet de maintenir la cambrure naturelle du dos. Pour augmenter l'appui lombaire, tournez le bouton situé en bas à droite du dossier en sens horaire. Pour diminuer l'appui lombaire. Tournez les boutons en sens contraire pour diminuer l'appui.

5- Réglage de la résistance du basculement

Pour équilibrer la résistance au basculement du fauteuil (la « tension » du mécanisme) selon le poids et la répartition du poids de l'utilisateur, tirez et tournez la poignée dans le sens horaire pour augmenter la résistance. Tournez-la et dans le sens antihoraire pour diminuer la résistance. Une fois l'ajustement effectué, poussez la poignée vers l'intérieur du fauteuil.