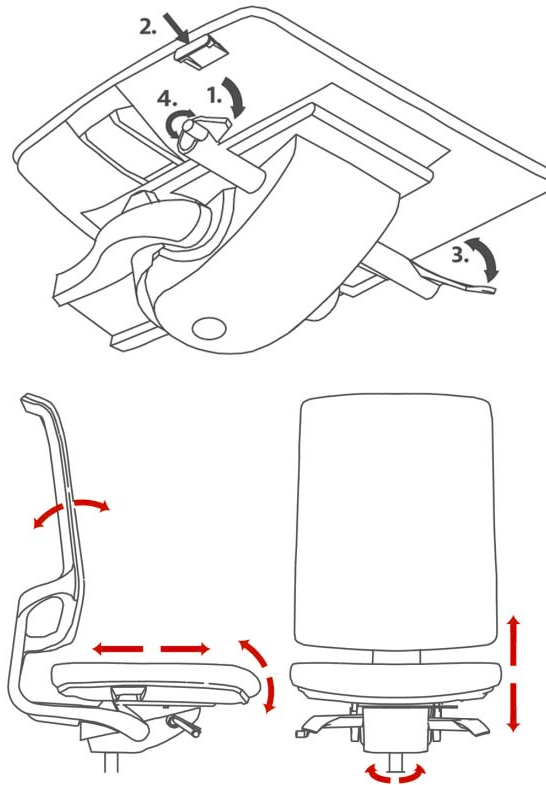


Mode d'emploi du mécanisme C7E



1- Réglage de la hauteur du siège

Pour abaisser le siège, demeurez assis et tirez la manette vers le haut jusqu'à ce que l'assise atteigne la hauteur désirée. Pour remonter le siège, tirez la manette tout en retirant votre poids du siège.

2- Réglage de la profondeur de l'assise

Poussez le bouton et faites glisser le siège vers l'avant ou l'arrière jusqu'à la position désirée puis relâchez le bouton.

3- Verrouillage du basculement

Pour libérer le basculement, poussez la manette vers le bas et poussez le dossier à l'aide de votre dos. Pour verrouiller le basculement dans l'une des 4 positions, tirez la manette vers le haut.

4- Réglage de la hauteur du dossier (non illustré)

Faites glisser le dossier vers le haut ou le bas afin qu'il soutienne confortablement la région lombaire. Pour monter le dossier, soulevez-le jusqu'à la position désirée. Soulevez le dossier jusqu'en haut pour déclencher le mécanisme qui le fera redescendre jusqu'en bas.

5- Réglage de la résistance du basculement

Pour équilibrer la résistance au basculement du fauteuil (la « tension » du mécanisme) selon le poids et la répartition du poids de l'utilisateur, tirez et tournez la poignée dans le sens horaire pour augmenter la résistance. Tournez-la et dans le sens antihoraire pour diminuer la résistance. Une fois l'ajustement effectué, poussez la poignée vers l'intérieur du fauteuil.